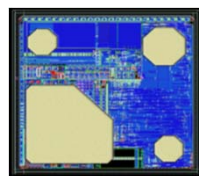




2018.6.2 改訂

# HiggsEC

## EPCクラス1 Gen2v1.2標準





# HiggsEC 開発のポイント

---

- アパレル、リテール等の大規模な用途を想定
- Higgs3, Higgs4 との互換性 (Gen2v1.2標準)
- クラス最高の性能、堅牢性、信頼性、低コスト
  - ✓ 読み取り感度 -22.5dBm (効率、用途拡大)
  - ✓ 書き込み感度 -19dBm (効率、信頼性)
  - ✓ 書き込み回数 20万回 (堅牢性、信頼性)
  - ✓ 誤り訂正 (ECC)機能 シングルビットを自律訂正
  - ✓ EPCにユニークID (UTID末尾の38bit) プレエンコード
  - ✓ チップサイズを縮小 (コストダウン)
  - ✓ IC電極パッド拡大 (高速実装の安定化、高収率)



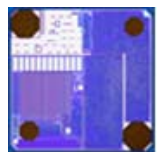
# HiggsシリーズIC 仕様、性能比較

	Higgs3	Higgs4	HiggsECnew
読み取り感度	-20dBm	-20.5dBm	-22.5dBm
書き込み感度	-13.5dBm	-17dBm	-19dBm
チップ个数/ウエハー	58K	80K	100K
チップサイズ(ミクロン)		589x589 = 0.346mm <sup>2</sup>	490 x 479 = 0.234mm <sup>2</sup>
EPC メモリ (bits)	96 - 480	最大128	最大128
ユーザーメモリ (bits)	512	128	128
UTIDメモリ (bits)	64	64	48
Kill Password	32	32	32
Access Password	32	32	32
書き込み回数	100K	100K	200K
データ保持期間	50 Years	50 Years	50 Years
動作温度範囲	-50°C ~ +85°C	-50°C ~ +85°C	-50°C ~ +85°C



# HiggsシリーズIC メモリ構造

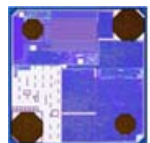
Higgs3  
TID  
メモリ



EPC  
メモリ

96bit	E2 00 34 12	01 2F F4 00 04 18	<u>F4 4D</u>
	ISO15963 メーカー モデル	UTID 64bit	
6C E9 30 00	E2 00 10 18 68 07 01 58 01 90	<u>F4 4D</u>	
CRC PC	ユニークなEPC96bit	UTID末尾16bitと関連付け	

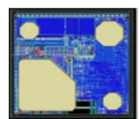
Higgs4  
TID  
メモリ



EPC  
メモリ

96bit	E2 00 34 14	01 2A 01 00 50 3E EB	<u>16</u>
	ISO15963 メーカー モデル	UTID 64bit	
D3 85 30 00	E2 00 31 52 56 CE C5 B0 50 3E EB	<u>16</u>	
CRC PC	ユニークなEPC96bit	UTID末尾38bitと関連付け	

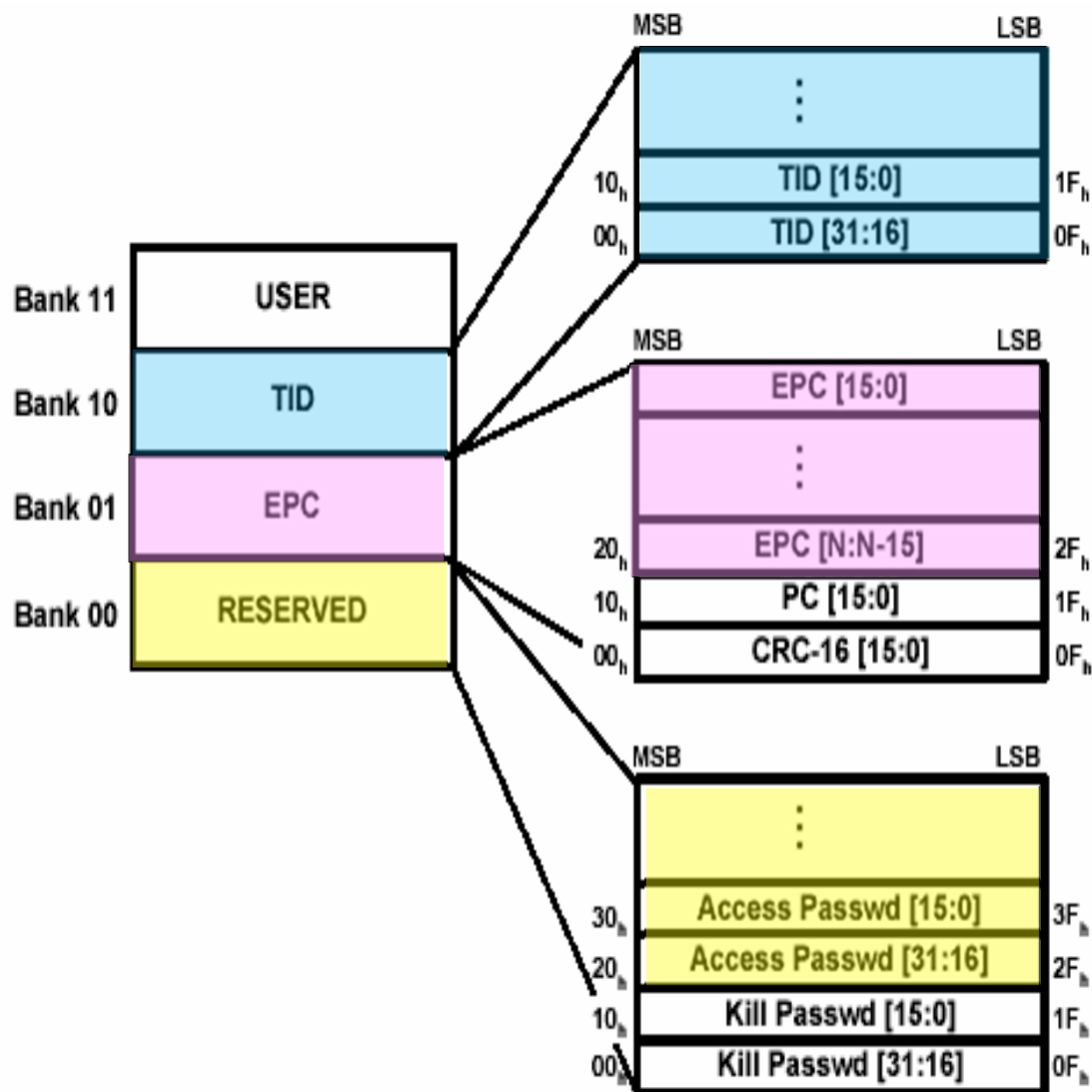
HiggsEC  
TID  
メモリ



EPC  
メモリ

96bit	E2 00 38 11	60 00 60 15 00 95 E3	<u>23</u>
	ISO15963 メーカー-モデル	UTID 48bit	
FD ED 30 00	E2 00 42 02 3D F0 60 15 00 95 E3	<u>23</u>	
CRC PC	ユニークなEPC96bit	UTID末尾38bitと関連付け	

# EPCクラス1 Gen2 Higgsチップのメモリー構造



	Higgs 3	Higgs 4	Higgs EC
	32	32	48
UTID	64	64	48

96	128	128
16	16	16
16	16	16

bit

32	32	32
32	32	32



# HiggsEC

## 誤り訂正機能

(Error Check and Correcting)

# RFIDタグのエラー(誤り)問題

- RFIDタグのICは一般の書き換え型半導体メモリと同じく、EEPROM型のメモリを使用しているが。
- ICを樹脂で固めたコンピュータ用メモリやUSBメモリと比べて、RFIDタグ(ラベル、下げ札)はICを紙やフィルム等でカバーするだけの無防備な構造のため、過度の温度変化、衝撃、圧力等の物理的ストレス、電圧変化により損傷しやすく、エラー(ハードエラー)を起こしやすい。
- また、RFIDタグは電波を用いて、非接触でプログラミングするので、接触型のメモリと比べて、不安定な電圧、電圧不足等によるエラー(ソフトエラー)を起こしやすい。
- 従来のRFIDタグ用ICはパリティ・チェック法により誤りの存在を検知できるが、誤りの箇所を検出して訂正する機能を備えていなかった。
- そのため、RFIDタグにプログラムしたデータが、いつの間にか書き換わったというような問題が報告されている。

# 従来のパリティ(奇数or偶数)チェックの問題点

- 8bitのデータ+1ビットの合計が偶数になるように1ビット(0または1)を加える。
- 8bitのデータのシングルビットが反転(1→0 or 0→1)すると、合計が偶数から奇数に変化した行でエラーが発生したことが分かる。
- しかし、ビットが反転した箇所を特定できないので、訂正ができない。
- 同時に同じ行で偶数個のビットが反転するとエラーを発見できない。

	データ (8bit)								1 bit	合計
	1	0	1	0	1	0	0	0	1	偶数
	1	1	1	0→1	0	0	1	1	1	偶数 →奇数
	1	0	0	0	1	0	0	1	1	偶数
	0	0	1	0	0	1	0	0	0	偶数





## HiggsECの誤り訂正プロセス

- ① ICにデータを書き込むと同時に ICは自律的に16ビット単位で符号化して、6ビットECCメモリに保存する。
- ② ICを起動するたびに、ICは自律的に16ビット単位で符号化して、ECCメモリーを参照、シングルビットの誤り箇所を特定して訂正する。ユーザーは誤り訂正を認識しない。複数箇所の誤りは訂正できないので、アプリにフラッグで通知する。

注： TID, EPC, User Memory, Reserved の全てが対象。

注： ECC符号による誤り訂正はICが自律的に行う。

リーダーは関与しない。リーダーのモデルに依存しない。



# ECC参考資料

- グーグルの研究が示すメモリエラーの真実--明らかにになった  
高い発生率

<https://japan.cnet.com/article/20401367/>

- Cluster Computing ホームページ  
ECCメモリー

- <https://ccmp.jp/technical-info/engineerblog/278-2013-11-29-08-17-32.html>