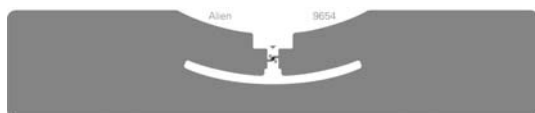


エイリアンテクノロジー社 ALN-9654 “G” は超高性能の一般用途インレイです。
特に、ガラス、プラスチック、木材などの高誘電率の材料に適用することができます。



用途

- 車両通行証(車両のフロントガラス)
- プラスチックパレット、カゴ車、容器
- 資産管理用タグ
- 高速車両タグ、マラソンタグ

- 自動車のフロント・ガラス、プラスチック材料等に適用できます。
- 860MHz～960MHzの広い周波数適性を持っています。

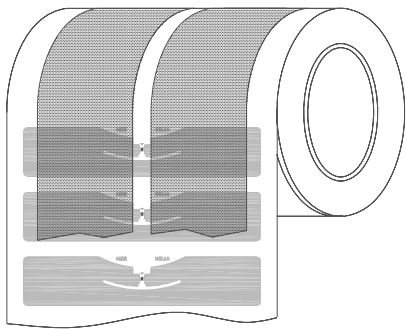
特長

- EPC Gen2(v1.2.0)に準拠
- ISO/IEC18000-6Cに準拠
- Higgs3 不揮発メモリ 800bitの内容
 - TID 32bit
 - UTID 64bit
(ユニークタグID 書き換え不可)
 - EPCメモリー 96bit
 - PC+CRC 32bit
 - ユーザーメモリー 512bit
 - アクセス・パスワード 32bit
 - キル・パスワード 32bit
- セキュリティー対策
 - ユーザーメモリー(64bit単位で設定)書き換え禁止(永久ロック)
 - 読み取り禁止(アクセス・パスワード)
 - ダイナミック認証、タグの偽造防止
 - なりすましの防止
- 高収率のインレイ・ロール

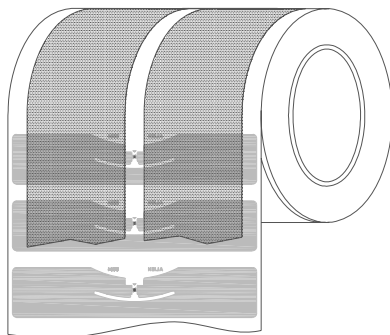
製品概要

- エイリアンテクノロジーの革新的な半導体設計技術および、アンテナ設計技術による高感度、高性能のEPC Class1Gen2タグです。
- ”G”タグはアンテナの金属面積が大きく、特にガラス、プラスチック、木材などの高誘電率の物品に適しています。Gタグの”G”は”Glass”という意味です。
- Higgs3チップはEPCメモリーにユニークなIDがエンコードされています。ユニークIDと物品名・個人名などを紐付けして、そのまま管理用タグとして使用できます。
- Higgs3チップのEPCバンクは480ビットまで拡張できます。
- ユーザーメモリー512bitはブロック単位でパスワード認証により、不正な読み取り、書き換えを防止することができます。
- UTID(64bit)を参照することにより、タグの偽造防止、なりすましを防止することができます。

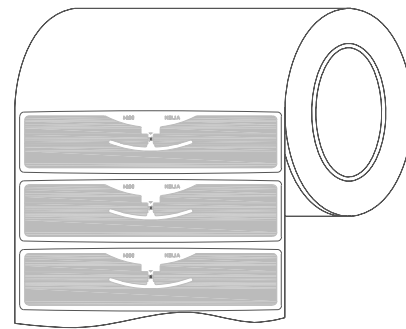
ALN-9654 インレイ巻き姿



ALN-9654-FRA
(ドライ・インレイ・未スリットロール)



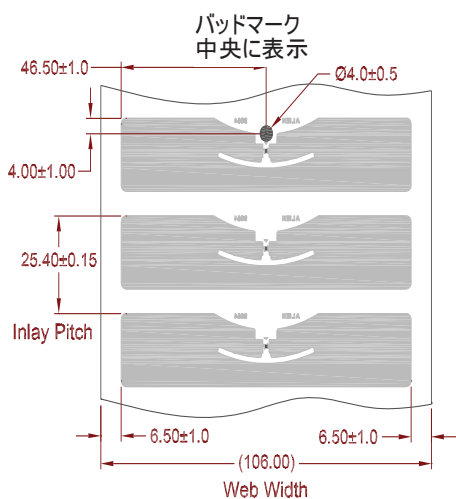
ALN-9654-FSRA
(ドライ・インレイ・スリットロール)



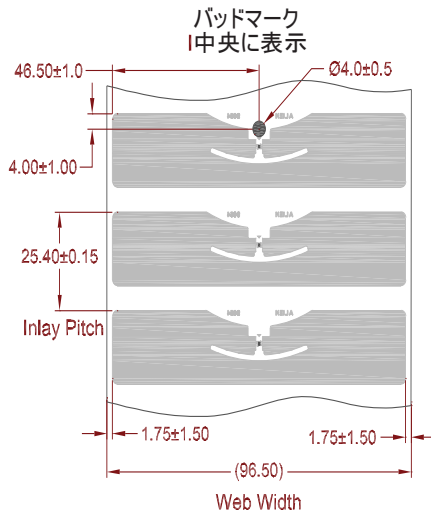
ALN-9654-FWRWA
(白色シールタグ・ロール)

標準のエリアン・インレイロールはインレイを巻き出したときに、アンテナ面がコアの外側になります。

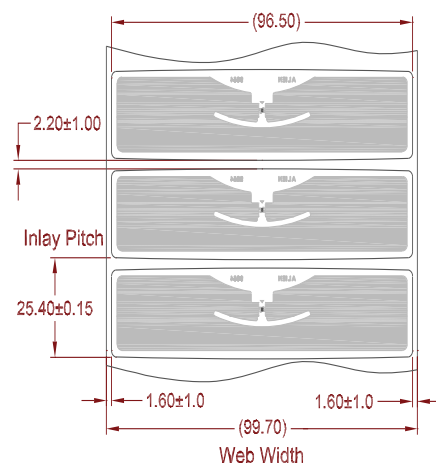
ALN-9654 インレイ寸法



ALN-9654-FRA
(ドライ・インレイ・未スリットロール)



ALN-9654-FSRA
(ドライ・インレイ・スリットロール)



ALN-9654-FWRWA
(白色シールタグ・ロール)



ALN-9654インレイ断面構造

ドライ インレイ 厚み ±10%	
基板+アンテナ	0.05mm
基板+アンテナ+チップ	0.25mm

白色ウエットインレイ (白色シールタグ) 厚み ±10%	
チップを含まず	0.16mm
チップを含む	0.36mm

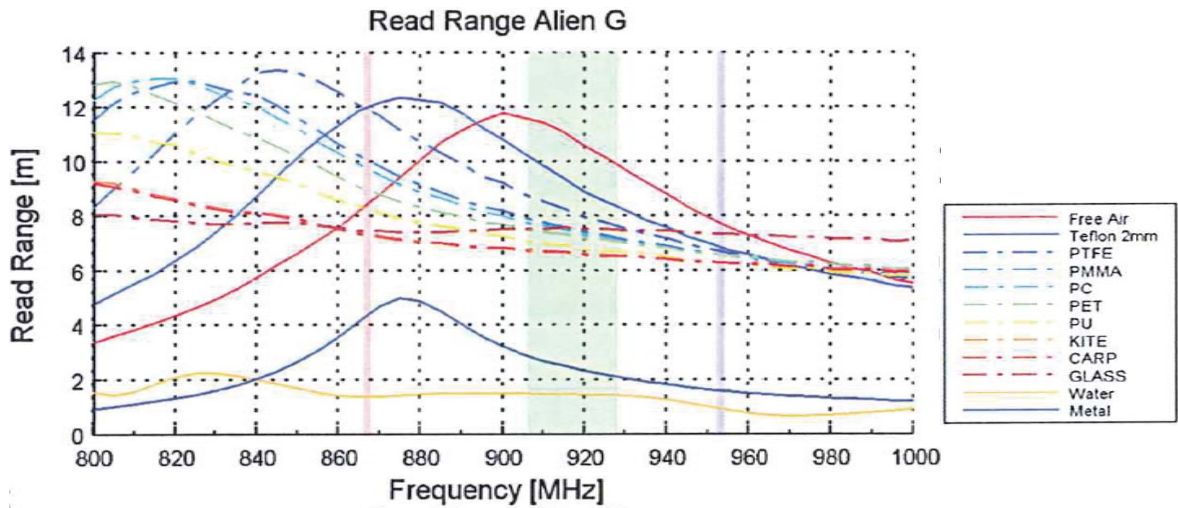


ALN-9654-FRA
(ドライ・インレイ・未スリットロール)

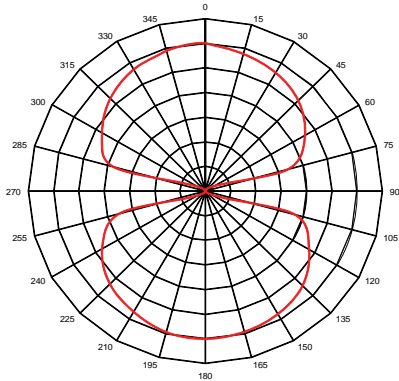


ALN-9654-FWRWA
(白色シールタグ)

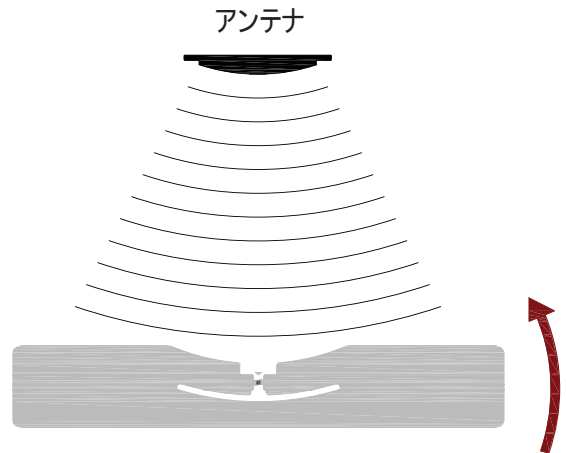
ALN-9654 読み取り距離の周波数依存性 (EECC)



ALN-9654 感度 角度依存性



角度依存性
(相対的読み取り距離 対 角度)



角度依存性測定方法
インレイをz軸の周りでx,y面で回転する。



ALN 9654 G

ALN-9654 仕様

ドライインレイ	
アンテナ横幅	3.66" [93.0mm]
アンテナ縦幅	0.748" [19.0mm]
ウエブ幅 (-FR)	4.173" [106.0mm]
ウエブ幅 (-FSR)	3.799" [96.5mm]
ウエブピッチ	1.0" [25.4mm]
コア幅 (-FR)	3.799" [96.5mm]
コア幅 (-FSR)	4.173" [106.0mm]
コア内径	6" [152.4mm]*
コア材料	Fiberboard
インレイ個数/ロール	12,500 Nominal
最大ロール外径	< 12" [304.8mm]
ロール・ラベルデータ	ロール番号、数量

ウェットインレイ (白色シールタグ)	
シールタグ横幅	3.799" [96.5mm]
シールタグ縦幅	0.913" [23.2mm]
ウエブ幅	3.925" [99.7mm]
ウエブピッチ	1.0" [25.4mm]
コア幅	3.874" [98.4mm]
コア内径	6" [152.4mm]*
コア材料	ボール紙
インレイ個数/ロール	12,500 Nominal
最大ロール外径	< 16" [406.4mm]
ロール・ラベルデータ	ロール番号、数量
表面保護フィルム	熱転写印刷適性白色フィルム
保護フィルム接着剤	汎用接着剤
インレイ裏面接着剤	汎用接着剤
粘着剤適用温度	> +36.5°F [+2°C]
粘着剤保存温度	-4°F to +199.4°F [-20°C to +93°C]
剥離ライナー紙	40# SCK

* 6" ~ 3" プラスチック・コア用アダプターを装着して出荷

環境適性	
保存期間	2 年 (+77° F [+25° C] @ 40%RH)
保存条件	+77°F [+25°C] @ 40% RH
保存環境	-13°F to 122°F [-25°C to +50°C] 20% to 90% RH Non-condensing
動作環境	-40°F to +158°F [-40°C to +70°C] 20% to 90% RH Non-condensing
彎曲径	> 1.97" [50mm]
圧力	< 5N/mm ²
落下	Per ASTM D5276
書き換えサイクル	100,000 @ 25°C
RoHs	2002/95/EC Compliant
REACH	1907/2006/EC Compliant
ESD - HBM / CDM	> 5.0kV / > 1.5kV

RFID	
準拠プロトコール	ISO/IEC 18000-6C EPCglobal Class 1 Gen 2
IC	Alien Higgs-3
EPCglobal 認証番号	950110126000001084
動作周波数	840-960 MHz
EPC メモリー	96 - 480 Bits
ユーザーメモリー	512 Bits
TID (タグID)	32 Bits
Unique TID (ユニークタグID)	64 Bits
アクセス パスワード	32 Bits
キル パスワード	32 Bits

Copyright © 2012 Alien Technology Corporation. All rights reserved.

Alien, Alien Technology, the Alien Technology logo, FSA, Higgs, Dynamic Authentication, QuickWrite, BlockWrite, Squiggle, and the Squiggle logo are trademarks or registered trademarks of Alien Technology Corporation in the U.S. and other countries.

HANDLING PRECAUTIONS Observe standard handling practices to minimize ESD.

DISCLAIMER Application recommendations are guidelines only - actual results may vary and should be confirmed. This is a general purpose product not designed or intended for any specific application.

This product is covered by one or more of the following U.S. patents: 7907204, 7931063, 7868766, 7737825, 7716208, 7716160, 7888206, 7659822, 7619531, 7615479, 7598867, 7580378, 7576656, 7562083, 7561221, 7559486, 7559131, 7554451, 7551141, 7542301, 7542008, 7531238, 7522055, 7508610, 7489248, 7453705, 7425467, 7417306, 7411503, 7385284, 7377445, 7364084, 7353598, 7342490, 7324061, 7321159, 7301458, 7295114, 7288432, 7265675, 7262686, 7260883, 7253735, 7244326, 7218527, 7214569, 7199527, 7193504, 7173528, 7172910, 7172789, 7141176, 7113250, 7101502, 7080444, 7070851, 7068224, 7046328, 6998644, 6988667, 6985361, 6980184, 6970219, 6952157, 6942155, 6933848, 6927085, 6816380, 6780696, 6731353, 6693384, 6683663, 6665044, 6657289, 6623579, 6606247, 6606079, 6590346, 6586338, 6569744, 6559408, 6527964, 6479395, 6468638, 6420266, 6316278, 6291896, 6281038. Other patents pending.



Alien Technology
18220 Butterfield Blvd.
Morgan Hill, CA 95037
866-RFID NOW
www.alientechnology.com