

エイリアンテクノロジー社 ALN-9662 “Short” インレイはHiggs3チップを搭載
高性能の”Squiggle”タグの幅を狭くしたカードサイズのアンテナを採用。



用途

- 各種のIDカード、パレットカード
- 段ボールケース、物流ラベル
- アパレル ハングタグ
- 資産管理、ファイルホルダータグ

- UHF帯RFIDカードの作成、既存カードのRFIDカード化、一般用途に使用。
- 860MHz～960MHzの広い周波数適性を持っています。

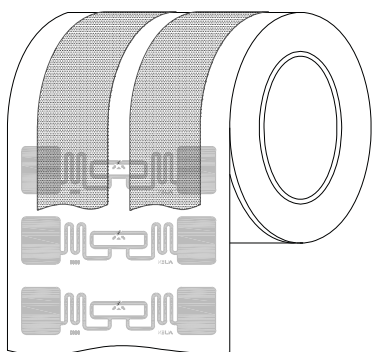
特長

- EPC Gen2(v1.2.0)に準拠
- ISO/IEC18000-6Cに準拠
- Higgs3 不揮発メモリ 800bitの内容
 - TID 32bit
 - **UTID 64bit**
(ユニークタグID 書き換え不可)
 - **EPCメモリー 96bit**
 - PC+CRC 32bit
 - **ユーザーメモリー 512bit**
 - アクセス・パスワード 32bit
 - キル・パスワード 32bit
- セキュリティー対策
 - ユーザーメモリー(64bit単位で設定)
書き換え禁止(永久ロック)
 - 読み取り禁止(アクセス・パスワード)
 - ダイナミック認証、タグの偽造防止
 - なりすましの防止
- 高収率のインレイ・ロール

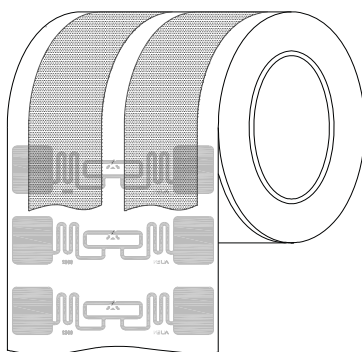
製品概要

- エイリアンテクノロジー社の先進的半導体設計技術
および、アンテナ設計技術によって開発された
高感度、高性能のEPCClass1Gen2タグです。
- ALN-9662インレイはUHF帯物流ラベル、物品ラベル、
および、UHF帯RFIDカードの加工に適しています。
- ALN-9662白色シールタグは既存のIDカード、バッジ、
保護具などに貼り付けて、臨時工、臨時職員、
ボランティア用のバッジ、入門証など、短期間に使用
するRFIDカード、RFIDバッジを発行することができます。
- Higgs3チップはEPCメモリーにユニークなIDがエンコード
されています。ユニークIDと物品名・個人名などを紐付け
して、そのまま管理用タグとして使用できます。
- Higgs3チップのEPCバンクは480ビットまで拡張できます。
- UTID(64bit)を参照することにより、タグの偽造防止、
なりすましを防止することができます。

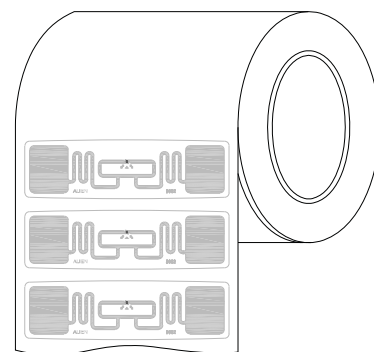
ALN-9662インレイ巻き姿



ALN-9662-FRA
(ドライ・インレイ・未スリットロール)



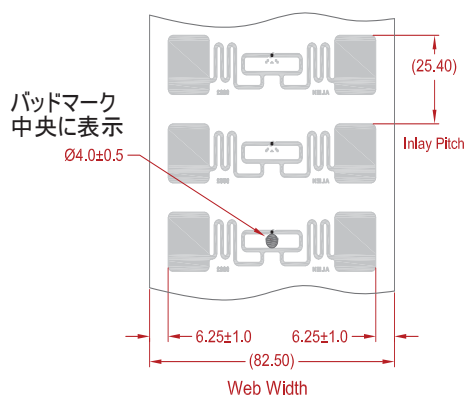
ALN-9662-FSRA
(ドライ・インレイ・スリットロール)



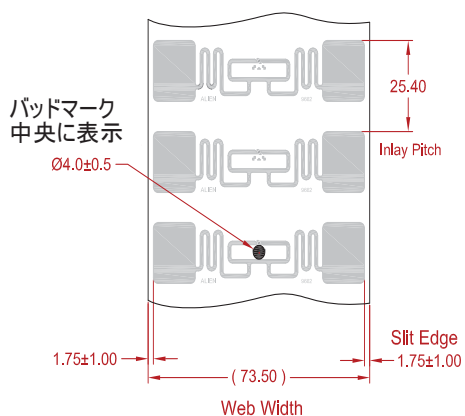
ALN-9662-FWRWA
(白色シールタグ・ロール)

標準のエイリアン・インレイロールはインレイを巻き出したときに、アンテナ面がコアの外側になります。

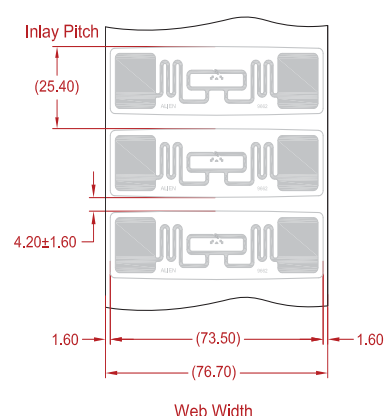
ALN-9662 インレイ寸法



ALN-9662-FRA
(ドライ・インレイ・未スリットロール)



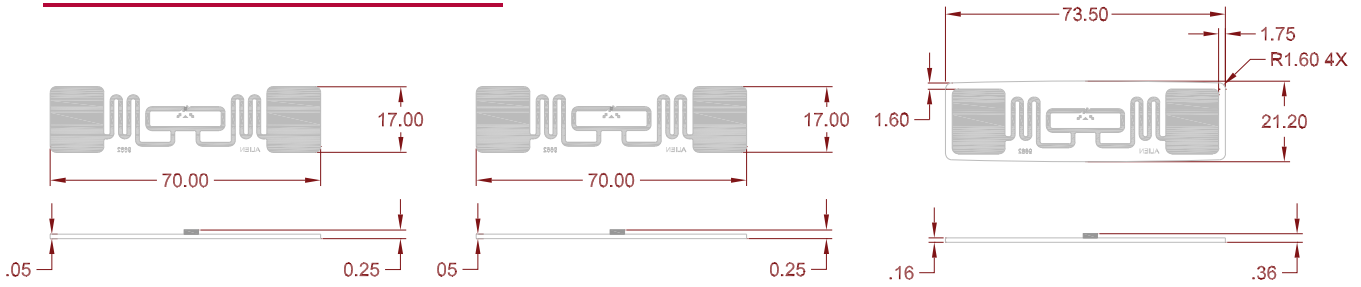
ALN-9662-FSRA
(ドライ・インレイ・スリットロール)



ALN-9662-FWRWA
(白色シールタグ・ロール)



ALN-9662 インレイ寸法



ALN-9662-FRA
(ドライ・インレイ・未スリットロール)

ALN-9662-FSRA
(ドライ・インレイ・スリットロール)

ALN-9662-FWRWA
(白色シールタグ・ロール)

ALN-9662インレイ断面構造

ドライ インレイ 厚み ±10%	
基板+アンテナ	0.05mm
基板+アンテナ+チップ	0.25mm

白色ウエットインレイ (白色シールタグ) 厚み ±10%	
チップを含まず	0.16mm
チップを含む	0.36mm

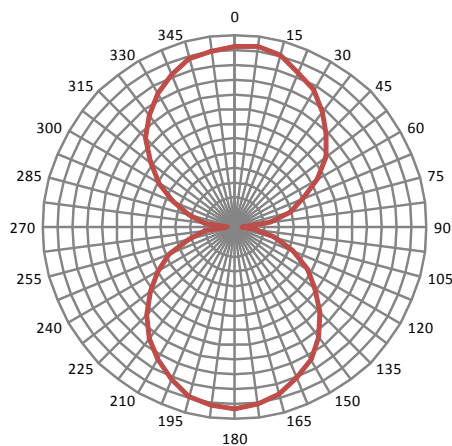


ALN-9662-FRA
(ドライ・インレイ・未スリットロール)

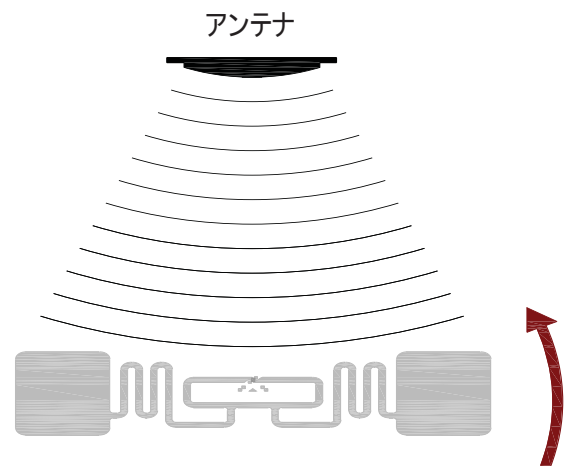


ALN-9662-FWRWA
(白色シールタグ)

ALN-9662 感度 角度依存性



角度依存性
(相対的読み取り距離 対 角度)



角度依存性測定方法
インレイをz軸の周りでx,y面で回転する。



ALN-9662 Short

ALN-9662 仕様

ドライインレイ	
アンテナ横幅	2.756" [70mm]
アンテナ縦幅	0.669" [17mm]
ウェブ幅 (-FR)	3.25" [82.5mm]
ウェブ幅 (-FSR)	2.89" [73.5mm]
ウェブピッチ	1.0" [25.4mm]
コア幅 (-FR)	3.25" [82.5mm]
コア幅 (-FSR)	2.89" [73.5mm]
コア内径	6" [152.4mm]*
コア材料	ボール紙
インレイ個数/ロール	12,500 Nominal
最大ロール外径	< 12" [304.8mm]
ロール・ラベルデータ	ロール番号、数量

ウエットインレイ (白色シールタグ)	
シールタグ横幅	2.96" [73.5mm]
シールタグ縦幅	0.835" [21.2mm]
ウェブ幅	3.02" [76.7mm]
ウェブピッチ	1.0" [25.4mm]
コア幅	2.89" [73.5mm]
コア内径	6" [152.4mm]*
コア材料	ボール紙
インレイ個数/ロール	12,500 Nominal
最大ロール外径	< 16" [406.4mm]
ロール・ラベルデータ	ロール番号、数量
表面保護フィルム	熱転写印刷適性白色フィルム
保護フィルム接着剤	汎用接着剤
インレイ裏面粘着剤	汎用接着剤
粘着剤適用温度	> +36.5°F [+2°C]
粘着剤保存温度	-4°F to +199.4°F [-20°C to +93°C]
剥離ライナー紙	40# SCK

* 6" ~ 3" プラスチック・コア用アダプターを装着して出荷

環境適性	
保存期間	2 年 (+77° F [+25° C] @ 40%RH)
保存条件	+77°F [+25°C] @ 40% RH
保存環境	-13°F to 122°F [-25°C to +50°C] 20% to 90% RH Non-condensing
動作環境	-40°F to +158°F [-40°C to +70°C] 20% to 90% RH Non-condensing
彎曲径	> 1.97" [50mm]
圧力	< 5N/mm ²
落下	Per ASTM D5276
書き換えサイクル	100,000 @ 25°C
RoHs	2002/95/EC Compliant
REACH	1907/2006/EC Compliant
ESD - HBM / CDM	> 5.0kV / > 1.5kV

RFID	
準拠プロトコール	ISO/IEC 18000-6C EPCglobal Class 1 Gen 2
IC	Alien Higgs-3
EPCglobal 認証番号	950110126000001084
動作周波数	840-960 MHz
EPC メモリー	96 - 480 Bits
ユーザーメモリー	512 Bits
TID (タグID)	32 Bits
Unique TID (ユニークタグID)	64 Bits
アクセス パスワード	32 Bits
キル パスワード	32 Bits

Copyright © 2012 Alien Technology Corporation. All rights reserved.
 Alien, Alien Technology, the Alien Technology logo, FSA, Higgs, Dynamic Authentication, QuickWrite, BlockWrite, Squiggle, and the Squiggle logo are trademarks or registered trademarks of Alien Technology Corporation in the U.S. and other countries.
 HANDLING PRECAUTIONS Observe standard handling practices to minimize ESD.
 DISCLAIMER Application recommendations are guidelines only - actual results may vary and should be confirmed. This is a general purpose product not designed or intended for any specific application.

This product is covered by one or more of the following U.S. patents: 7907204, 7931063, 7868766, 7737825, 7716208, 7716160, 7688206, 7659822, 7619531, 7615479, 7598867, 7580378, 7576656, 7562083, 7561221, 7559486, 7559131, 7554451, 7551141, 7542301, 7542008, 7531238, 7522055, 7509610, 7489248, 7453705, 7425467, 7417306, 7411503, 7385284, 7377445, 7364084, 7353598, 7342490, 7324061, 7321159, 7301458, 7295114, 7288432, 7265675, 7262686, 7260882, 7253735, 7244326, 7218527, 7214569, 7199527, 7193504, 7173528, 7172910, 7172789, 7141176, 7113250, 7101502, 7080444, 7070851, 7068224, 7046328, 6998644, 6988667, 6985361, 6980184, 6970219, 6952157, 6942155, 6933848, 6927085, 6816380, 6780696, 6731353, 6693384, 6683663, 6665044, 6657289, 6623579, 6606247, 6606079, 6590346, 6586338, 6569744, 6555408, 6527964, 6479395, 6468638, 6420266, 6316278, 6291896, 6281038. Other patents pending.



Alien Technology
 18220 Butterfield Blvd.
 Morgan Hill, CA 95037
 866-RFID NOW
 www.alientechnology.com